



ESSELMANN

Bündiges Heckportal



Nietenfreie Spezialprofile



Kühlkoffer
von ESSELMANN **LANGLEBIG**
LEISTUNGSSTARK ZUVERLÄSSIG

KN9



Alle Maße sind ca. Maße | Abbildung zeigt Sonderausstattungen | Technische Änderungen vorbehalten

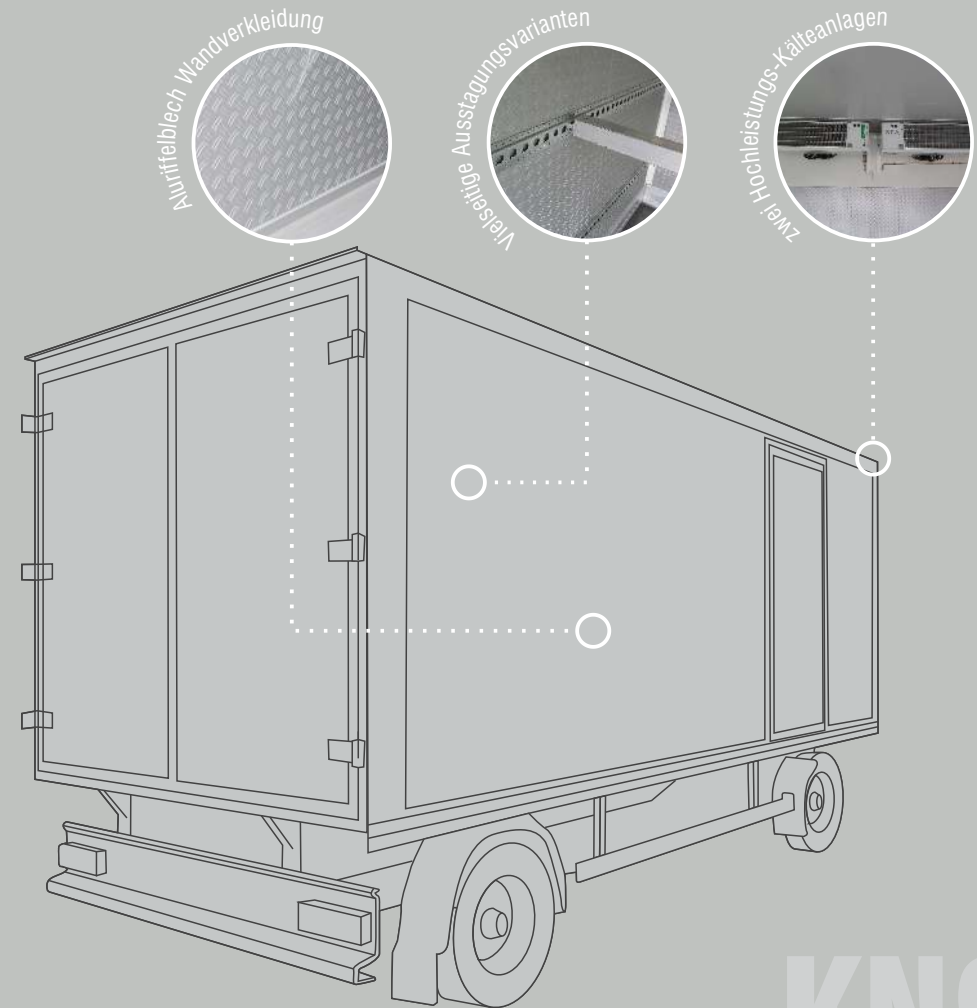
Helmut Esselmann GmbH & Co. KG | Oberster Kamp 21 | 59069 Hamm | +49 (0) 23 85 / 708 708-0 | www.esselmann.de | info@esselmann.de



ESSELMANN

Mit der Investition in einen ESSELMANN Kühlanhänger schaffen sie sich einen Wert mit langer Lebensdauer auf fortschrittlichem Niveau. Sicher auf den Straßen, dank automatischer Bremskraftregelung mit ABS und Luftfederung mit Hebe- und Senkfunktion. Das bündige Heckportal ermöglicht problemfreies und zügiges Beladen des Kühlanhängers. Dank des optionalen Gießbodens und dem versiegeltem Innenraum erfüllen ESSELMANN Kühlanhänger höchste Hygienestandards und erlauben eine einfache Reinigung. Modernste Isolier- sowie Kühltechnik machen aus den Kühlanhänger eine energieeffiziente Kühlkapazität mit Stauraum für bis zu 10 Paletten. Richten sie ihren neuen Anhänger auf ihre Bedürfnisse ein und profitieren sie von den vielfältigen Ausstattungsmöglichkeiten.

	Innenmaße (Aufbau)			Zul. Gesamtgew.	Zuladung ca.	Fahrgestell Achsen	Paletten
	Länge L	Breite B	Höhe				
KN9	6.150 mm	2.550 mm	2.280 mm	10.800 kg	7.000 kg	Zweiachs	10



KN9